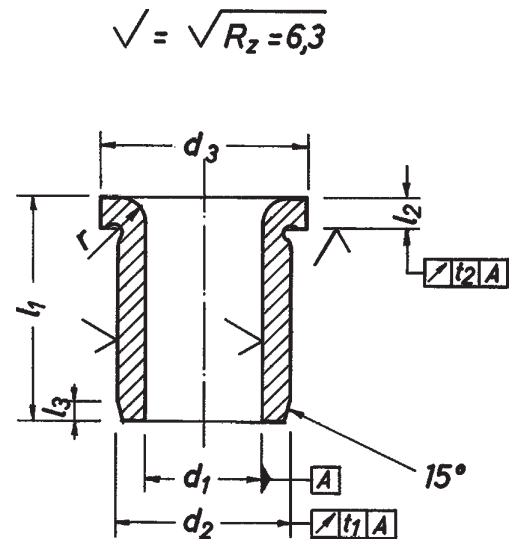


DATENBLATT

BUNDBOHRBÜCHSEN
CANONS DE PERCAGE A COLLERETTE **DIN 172A**



d1-F7		d2 n6	d3	l1			l2	l3	r	t1	t2
von	bis			kurz	mittel	lang					
0.50	0.79	3	6	6	9		2	1	1	0.01	0.03
0.80	1.00	3	6								
1.01	1.80	4	7								
1.81	2.60	5	8								
2.61	3.30	6	9	8	12	16	2.5	1.5	1.5	0.02	
3.31	4.00	7	10								
4.01	5.00	8	11								
5.01	6.00	10	13	10	16	20	3	2	0.02	0.5	
6.01	8.00	12	15								
8.01	10.00	15	18	12	20	25	4	3	0.04		
10.01	12.00	18	22								
12.01	15.00	22	26	16	28	36	5	3	0.04		
15.01	18.00	26	30								
18.01	22.00	30	34	20	36	45	6	4	0.04		
22.01	26.00	35	39								
26.01	30.00	42	46	25	45	56	6	4	0.04		
30.01	35.00	48	52								
35.01	42.00	55	59	30	56	67	6	4	0.04		
42.01	48.00	62	66								
48.01	55.00	70	74	35	67	78	6	4	0.04		
55.01	63.00	78	82								
63.01	70.00	85	90								